



Energetika rozvojových území: Strategie a koncepce

Michal Šváb

...

- **Hlavní požadavky na energického hospodářství**
- **Kombinace zdrojů a technologií**
- **Provozovatel energetické utility**
- **Přínosy komplexního přístupu k energetice rozvojové zóny**

Základní požadavky na energetické hospodářství:

- Splnění požadavků kladených platnou legislativou
- Nízké lokální emise a minimální dopravní zátěž lokality
- Efektivní zdroje tepla a elektřiny
- Nízké ceny energií pro obyvatele
- Potenciál budoucího rozvoje

Základní požadavky na energetické hospodářství



Kombinace zdrojů a technologií:

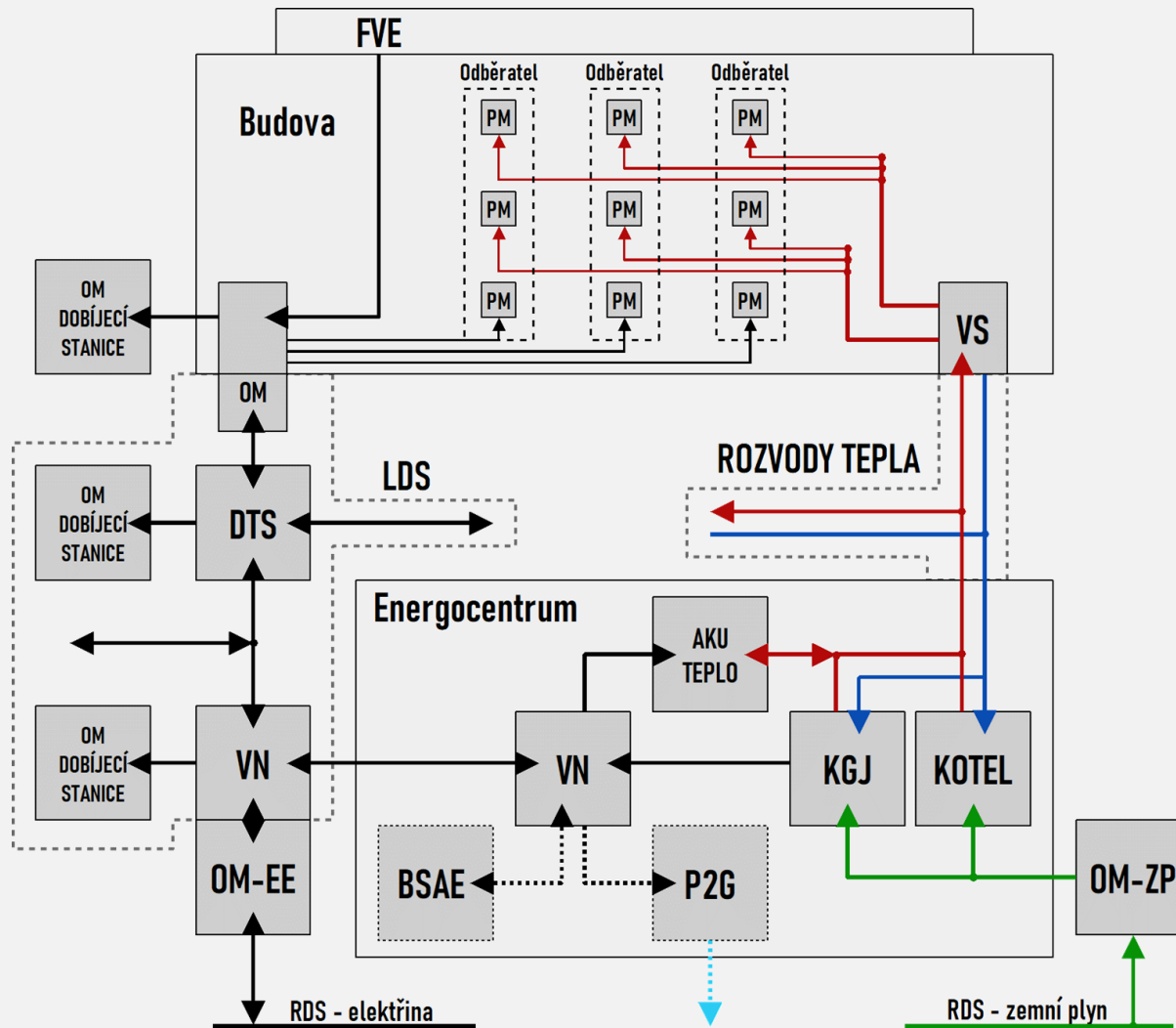
- CZT s KVET nebo kotle na zemní plyn
- Fotovoltaické elektrárny
- Využití přebytků výroby FVE (teplo, vodík)
- Lokální distribuční soustava elektřiny případně zemního plynu
- Lokální spotřeba vyrobené elektřiny
- Tepelná čerpadla

Vstup provozovatele energetického hospodářství

Investor a provozovatel energetické hospodářství zajišťuje provoz:

- Centrálního zdroje tepla
- Lokální distribuční soustavy elektřiny případně zemního plynu
- Dobíjecích případně plnicích stanic
- Dodávek elektřiny a tepla

Široký rozsah činností umožňuje využít potenciál synergických vazem mezi jinak oddělenými provozny.



- **Centrální zdroj tepla – stálé dodávky odběratelům, zjednodušení stavebního řešení objektů, ekologická lokální výroba elektřiny, potenciál nižších imisí**
- **FVE společně s lokální distribuční soustavou elektřiny umožňují snížení nákladů na elektřinu odběratelů**
- **Potenciál dalšího rozvoje (výroba vodíku, akumulace elektřiny, komunitní energetika)**
- **Možnost kladení podmínek ze strany municipality**

Děkuji za pozornost

Michal Šváb, ENACO

michal.svab@enaco.cz